

Lina 4580 h

Schmid
MADE IN GERMANY

Detaily výrobku

- Krbová vložka čelní prosklení
- 4580 - Výška 80 cm
- Zdvih pouze ze 1/2
- Volitelné varianty: Samozavírací dvířka
- Velmi kvalitní oplach skla
- Standartní vystýlka: Vermekulit, hladký
- Vysoce kvalitní litinová natáčecí kopule nastavitelná od 0 - 90°
- Jednoduché nastavení výšky vložky
- Snadno demontovatelné pro přepravu

Technická data

Nom. výkon	5 kW
Výkon	3,4-7,8 kW
Účinnost	>78 %
Doporučená tloušťka izolace (např. SILCA® 250KM)	60 mm
Příruba na externí přívod vzduchu	125 mm
Doporučená délka polen	33 cm
Hmotnost	250 kg
Užitné teplo: přes dvířka	25 %
Užitné teplo: krbová vložka	75 %

Údaje pro komíny

podle DIN EN 13384
(Uzavřené ohniště)

Hodnota nominálního výkonu	Hmotnostní tok spalin	7,5 g/s
	Teplota spalin na výstupu	330 °C
	Komínový tah, min.-max.	12-20 Pa



Lina 4580 s Dvířka otvíraná výsuvem

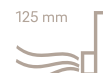
Standard



Dvířka Kristall



Dvířka otvíraná výsuvem



125 mm

Externí přívod vzduchu

Volitelné varianty



Dvířka Anthrazit



Kristall +



Dvojit zasklení



Průhledová varianta



Rámy



Zadní příkládání



150 mm

Externí přívod vzduchu

Příslušenství



SMR



Energetický štítek do (EU) 2015/1186



1. BlmSchV Stufe 2



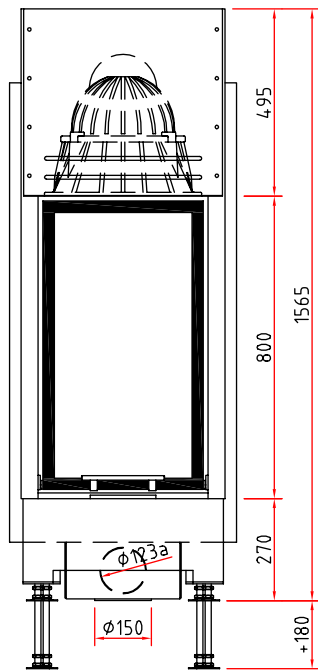
Made in Germany



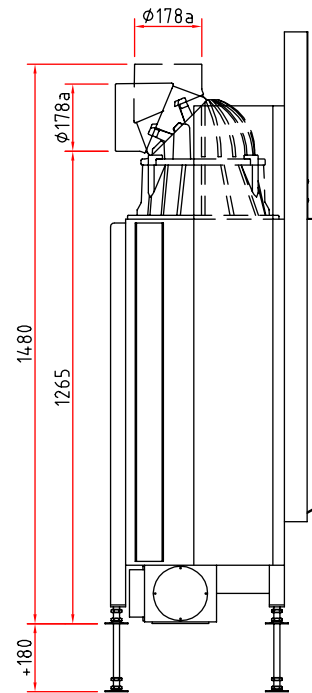
Případné technické změny předem vyhrazeny.
Více informací na www.schmid-cz.cz

Rozměrové výkresy Lina 4580 h

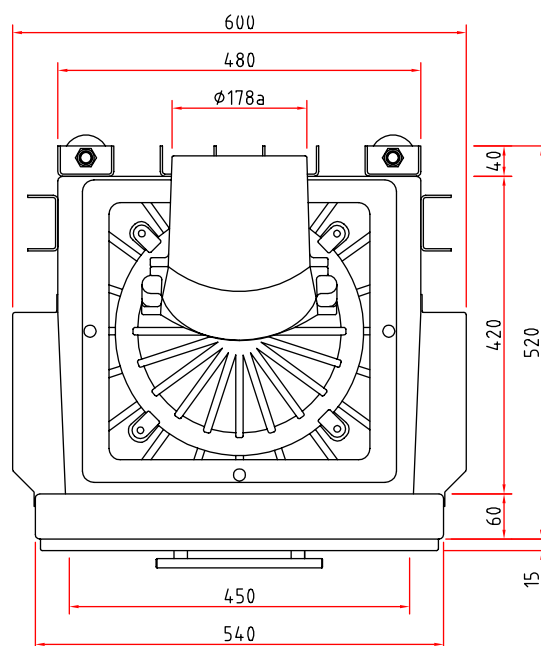
Čelní pohled M 1:20



Boční pohled M 1:20



Půdorys M 1:10



Krbová vložka

Informační list výrobku dle nařízení (EU) 2015/1186



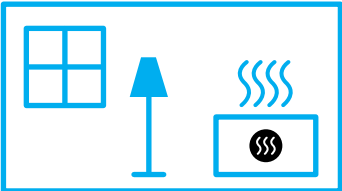
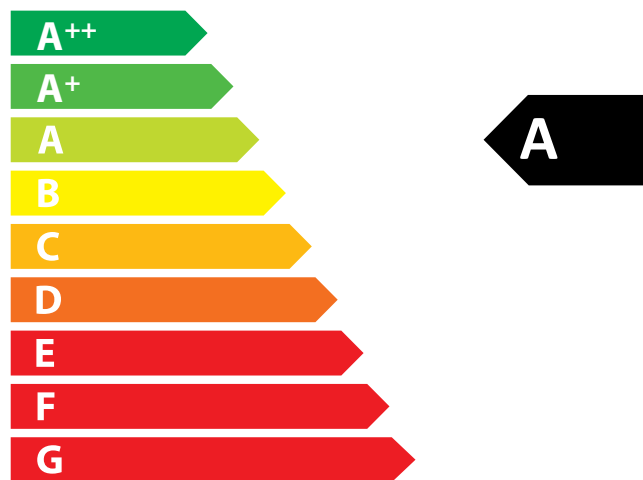
Lina 45 s/h, Lina TV 45 s/h	
Název nebo ochranná známka dodavatele	Camina & Schmid Feuerdesign und Technik GmbH & Co. KG
Identifikační značka modelu dodavatele	Lina 45 s/h, Lina TV 45 s/h
Třída energetické účinnosti modelu	A
Přímý tepelný výkon (kW)	7,0
Nepřímý tepelný výkon (kW)	-
Index energetické účinnosti (EEI)	103,7
Energetická účinnost u jmenovitého výkonu (%)	78,4
Zvláštní opatření (při montáži, údržbě)	Dodržujte prosím pokyny v návodu k obsluze a instalaci!



ENERG
енергия · ενέργεια



Camina  Schmid Lina 45 s/h, Lina TV 45 s/h



7,0
kW

ENERGIA · ЕНЕРГИЯ · ΕΝΕΡΓΕΙΑ · ENERGIJA · ENERGY · ENERGIE · ENERGI

2015/1186